

Sirene Eletrônica Unidirecional Industrial

RT27

Sirene eletrônica de alto rendimento com acabamento em pintura eletrostática na cor preta, composta por um conjunto sonofletor confeccionado em chapa de alumínio e suporte da corneta em alumínio fundido, montado sobre um módulo com suporte de fixação confeccionado em chapa de aço, possui gerador de sinal e amplificador de potência. Opcionalmente pode ser confeccionada em alumínio e isolada contra a entrada de água e poeira.



Ideal para aplicações como alarmes contra incêndio, roubo, relógio de ponto, pontes rolantes e outros.

Disponível nas versões bivolt 127/220VAC ou corrente contínua de 12 ou 24VCC, ambas versões podem ser configuradas conforme tabela.

Opções Monotonal

1. **Wail:** 700-1600Hz 12 ciclos/min
2. **Yelp:** 700-1600Hz 180 ciclos/min
3. **Hi-Lo:** 650-750Hz 60 ciclos/min
4. **Contínuo:** 1000Hz

Bitonal Opções Combinadas

1. **Wail:** 700-1600Hz 12 ciclos/min
4. **Contínuo:** 1000Hz

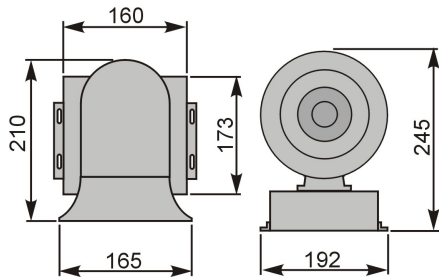
Opções 1 e 4 selecionáveis via chave ou comando externo.

Dados Técnicos

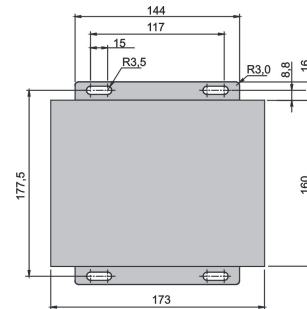
Alimentação	Consumo	Fusível	Peso	Pressão Sonora 1m	Frequência	Temperatura de Trabalho
12VCC ± 15% - 50/60Hz	4,0 A	10A	3,9 Kg	118,0dB@1300Hz	600 a 1700 Hz	- 30° à + 65°
24VCC ± 15% - 50/60Hz	2,0 A	5A				
127VAC ± 15% - 50/60Hz	1,2 A	5A	5,8 Kg			
220VAC ± 15% - 50/60Hz	0,6 A	3A				

Modelo 12 VCC / 24 VCC

Dimensional



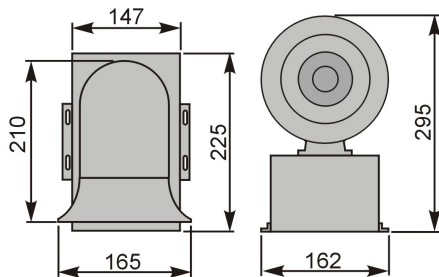
Fixação



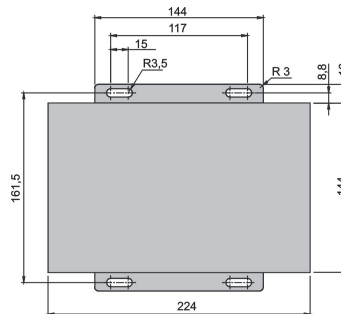
O equipamento deve ser instalado ao abrigo, num local ventilado, evitando exposição ao calor excessivo e umidade.

Modelo 127 VAC / 220 VAC

Dimensional



Fixação



O equipamento deve ser instalado ao abrigo, num local ventilado, evitando exposição ao calor excessivo e umidade.